

Amt Usedom-Süd

- Der Amtsvorsteher –

Gemeinde Rankwitz

Beschlussvorlage

GVRa-0550/24

öffentlich

Beschluss über die Genehmigung der Eilentscheidung des Bürgermeisters zu der Auftragsvergabe Lieferung von Spielgeräten für den Spielplatz in der Gemeinde Rankwitz OT Rankwitz

<i>Organisationseinheit:</i> FD Bau <i>Bearbeitung:</i> Julia Renz	<i>Datum</i> 06.06.2024
---	----------------------------

<i>Beratungsfolge</i>	<i>Geplante Sitzungstermine</i>	<i>Ö / N</i>
Gemeindevertretung Rankwitz (Entscheidung)	08.07.2024	Ö

Beschlussvorschlag

Die Gemeindevertretung der Gemeinde Rankwitz beschließt, die Eilentscheidung des Bürgermeisters vom 05.06.2024 zu der Auftragsvergabe Lieferung von Spielgeräten für den Spielplatz in der Gemeinde Rankwitz OT Rankwitz gem. § 39 Abs. III S. 4 Kommunalverfassung M-V zu genehmigen.

Sachverhalt

Die Gemeinde hat Fördermittel für die Sanierung des Spielplatzes beantragt und bewilligt bekommen. Für die ausgewählten Spielgeräte erfolgten eine Verhandlungsvergaben, bei der folgende Spielgerätehersteller beteiligt wurden:

<u>Bieter</u>	<u>Angebotssumme</u>
ESPAS, Kassel	7.234,01 €
AUREDNIK, Bessenbach	Kein Angebot
HABA-Pro	Kein Angebot

Nachweis der Dringlichkeit:

Die bewilligten Mittel müssen bis zum 31.10.2024 verbraucht, abgerechnet und nachgewiesen werden. Um eine Fristgerechte Einreichung garantieren zu können, muss der Auftrag so schnell wie möglich vergeben werden.

Als Bürgermeister treffe ich gem. § 39 III S. 3 KV folgende Eilentscheidung:

Der Auftrag für die Lieferung und Montage der Spielgeräte für den Spielplatz wird an die Firma ESPAS aus Kassel vergeben. Grundlage des Auftrages ist das Angebot vom 23.05.2024 mit einer Angebotssumme von 7.234,01 €.

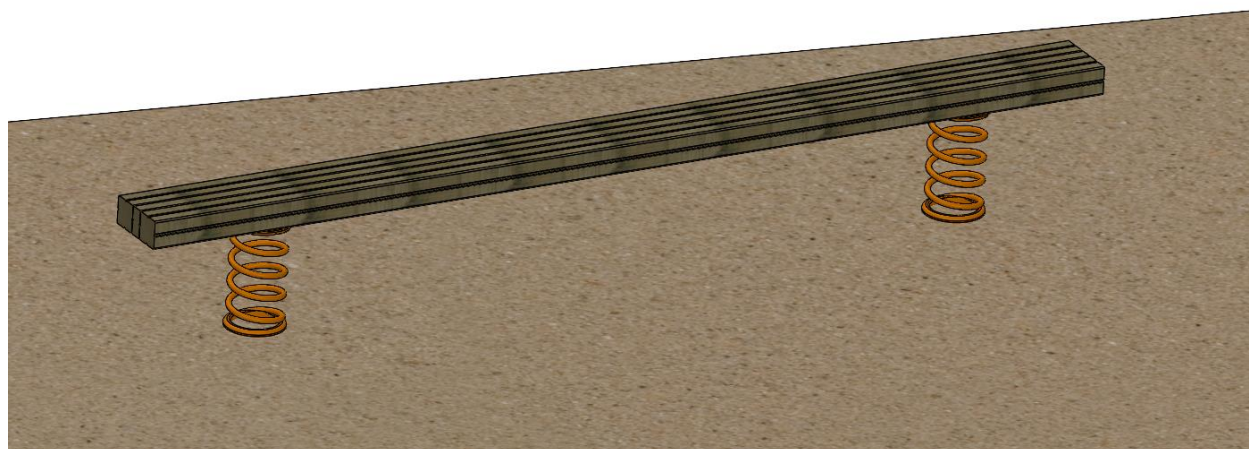
Finanzielle Auswirkungen

GESAMTKOSTEN	AUFWAND/AUSZAHLUNG IM LFD. HH-JAHR	AUFWAND/AUSZAHLUNG JÄHRL.	ERTRAG/EINZAHLUNG JÄHRL.
7.234,01€	00,00 €	00,00 €	00,00 €
FINANZIERUNG DURCH		VERANSCHLAGUNG IM HAUSHALTSPLAN	
Eigenmittel	1.446,80 €	Im Ergebnishaushalt	Ja / Nein
Kreditaufnahme	00,00 €	Im Finanzhaushalt	Ja / Nein
Förderung	5.787,21 €		
Erträge	00,00 €	Produktsachkonto	00000-00
Beiträge	00,00 €		

Anlage/n

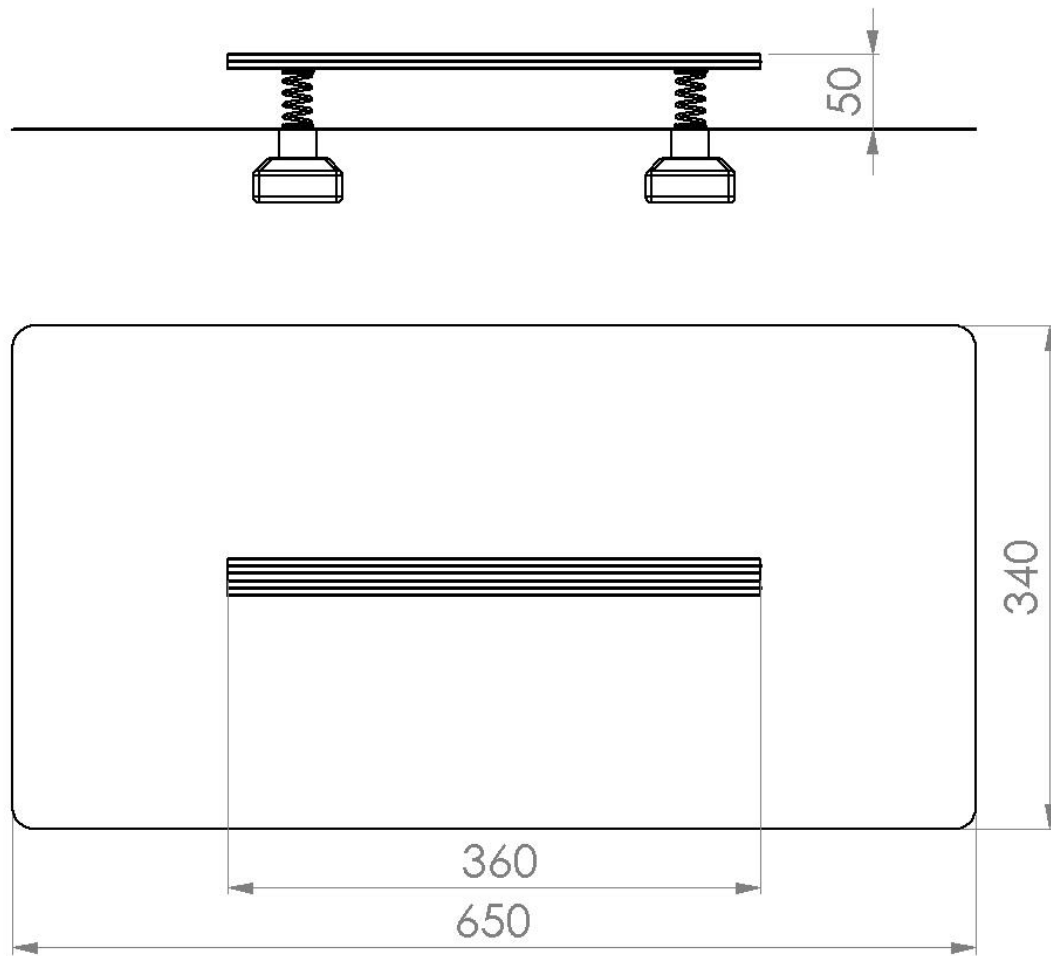
1	Angebot_A-167934 (nichtöffentlich)
2	Datenblatt Federbalken H100H81 (öffentlich)
3	Datenblatt Genf mit Doppelschaukel H104HSA30-1 (öffentlich)

Beratungsergebnis	Gesetzl. Zahl d. Mitglieder	Anwesend	Einstimmig	JA	NEIN	Enthaltung	Ausgeschlossen (Mitwirkungsverbot)
Gremium Gemeindevertretung Rankwitz	11						



Bezeichnung:	espas Federbalken
Geprüft und gefertigt nach:	DIN EN 1176-1
Artikel-Nr.:	H101H55
Material.:	<ul style="list-style-type: none">- kesseldruckimprägniertes kerngetrenntes Fichtenholz- Abdeckkappen aus hochwertigem recyceltem Polyethylen, welches UV-beständig, 100% durchgefärbt und recycelbar ist- Alle Verbindungen in Stahl feuerverzinkt
Bestehend aus:	1 Federbalken Oberteil 2 Feder mit 4 Federteller 2 Konsolen
Einsatzorte:	Schulen, öffentliche Spielplätze, Parks und Kindertageseinrichtungen ausgenommen Krippenbereich
Abmessungen:	25cm breit, 360cm lang, 110cm hoch
Freie Fallhöhe:	≤50 cm
Aufprallfläche:	650 x 340 cm
Benötigte Fallschutzmenge:	ca. 22m ²
Fundamente:	2 Fundamente 60 x 60 x 30 cm Beton: 0,21 m ³ C25/30 CX2/XF1

Übersicht:

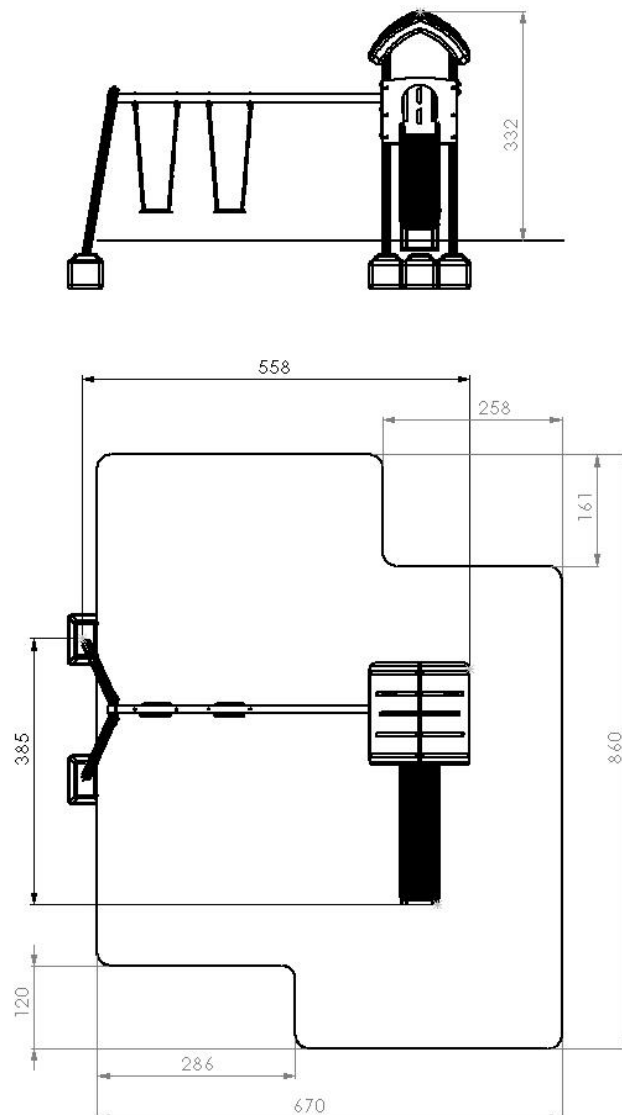


Maße in cm



- Bezeichnung:** espas Genf mit Doppelschaukel
- Geprüft und gefertigt nach:** DIN EN 1176
- Artikel-Nr.:** H104H30-1
H104S30-1
H104A30-1
- Material.:** wahlweise einsetzbar:
- kesseldruckimprägniertes kerngetrenntes Fichtenholz 100x100 mm inkl. feuerverzinkter Pfostenschuhe
 - Stahlprofil feuerverzinkt 100 x 100 x 3mm
 - Aluminiumprofil 100 x 100 mm farblich pulverbeschichtet, wahlweise: Rot oder Anthrazit
 - Kopfbalken aus dickwandigem Rundstahlrohr $\varnothing 114\text{mm}$ (feuerverzinkt)
 - Gummisicherheitssitz 19x40 cm aus Vollgummi mit Stahleinlage (PAK frei)
 - Schaukelketten aus Stahl (feuerverzinkt)
 - HDPE-Platten
 - Dach, Zaunfelder, Abdeckkappen, Treppe und Rutsche aus hochwertigem recyceltem Polyethylen, welches UV-beständig, 100% durchgefärbt und recycelbar ist
 - Alle Verbindungen in Stahl feuerverzinkt
- Freie Fallhöhe:** $\leq 150\text{ cm}$

Bestehend aus:	1 Podest, Höhe 150cm 1 PE-Rutsche 1 PE-Dach 1 Kopfbalken 2 Standpfosten 2 Gummisicherheitssitz
Einsatzorte:	Schulen, öffentliche Spielplätze, Parks und Kindertageseinrichtungen ausgenommen Krippenbereich
Abmessungen:	385 cm breit, 558 cm lang, 332 cm hoch
Aufprallfläche:	670 x 860 cm
Benötigte Fallschutzmenge:	ca. 51m ²
Fundamente:	5 Fundament 50 x 50 x 50 cm 2 Fundament 70 x 50 x 50 cm Ca. 0,97m ³ C25/30 CX2/XF1



Maße in cm