



# Wartehalle | KÖLN

**KONSTRUKTION:** Stahlkonstruktion, feuerverzinkt. Trapezblechdach auf Quadratrohrstützen, Rückwand auf Querträgern ohne Stützen.

**OBERFLÄCHE/ FARBE:** Alle Stahlteile verzinkt und pulverbeschichtet in RAL-Farbe nach Wahl bzw. mit Mehrkomponentenlack lackiert. Trapezblech beidseitig bandverzinkt und beschichtet. Innenseite Polyester / RSL grauweiß

**DACH:** Flachdach (pfettenloses Dachsystem) aus umlaufenden Abkantprofil (150mm) mit innenliegender, bitumierter Wasserrinne. Dacheindeckung aus Trapezblech beidseitig bandverzinkt und farbbeschichtet ähnlich RAL 9002 Grauweiß.

**RÜCK-/ Seitenwand-/Windschutzwand:** Einscheibensicherheitsglas (ESG) glashell mit Glashaltern befestigt

**ENTWÄSSERUNG:** Durch den hinteren rechten Eckpfosten mittels Wasserspeier zur Rückseite (Wasseraustritt ca. 120 mm über dem Boden)

**SCHNEELAST:**  $sk=1,9kN/m^2$

**WINDLAST:** Zone I – III

**BEFESTIGUNG:** Stützen mit Fußplatten zum Aufdübeln auf bauseitige Fundamente bei -200 mm nach unseren Plänen

**LIEFERUNG:** fertig montiert im Herstellerwerk oder als Bausatz

Die Typenprüfung der Modellreihen Köln ist auf sehr hohe Schneelasten ( $Sk= 1,9 kN/m^2$ ) ausgelegt. Die Konstruktion ist zulässig für die Windlastzonen I – III.

**OPTIONEN gegen Mehrpreis:** höhere Schneelast, Beleuchtung, keramischer Siebdruck, Sonderverglasung, Abfallkörbe

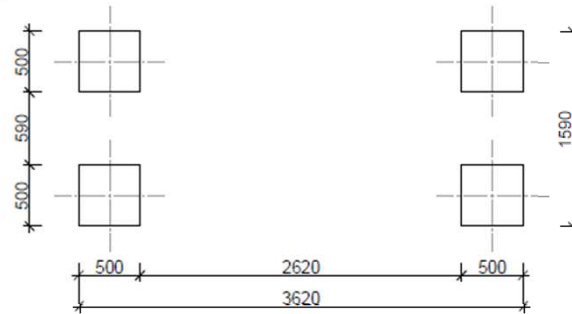
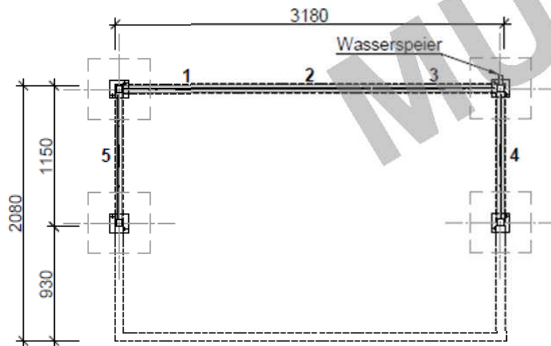
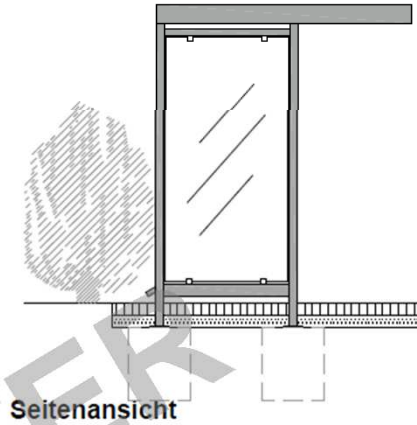
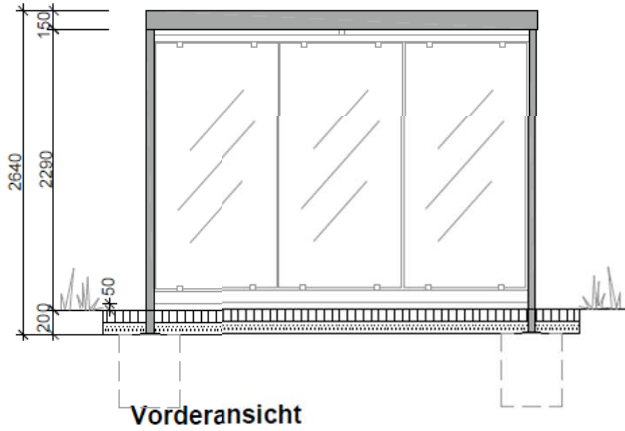


Abmessung L x T x H mm	2.165 x 2.080 x 2.510 Lichte Höhe 2.360	3.180 x 2.080 x 2.510 Lichte Höhe 2.360	4.195 x 2.080 x 2.510 Lichte Höhe 2.360
Best.-Nr.	102000164	102000166	102000168
Bezeichnung	Köln 2-feldrig K2 a/a	Köln 3-feldrig K3 a/a	Köln 4-feldrig K4 a/a

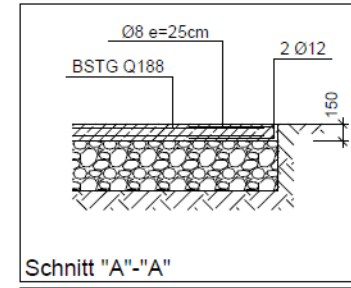
**wsm Walter Solbach Metallbau GmbH**  
 Industriestraße 20 · D-51545 Waldbröl  
 Tel.: 02291 86-0 · Fax: 02291 86-9123  
 E-Mail: info@wsm.eu · www.wsm.eu

Wir sind WSM.   
 QUALITÄT IN METALL

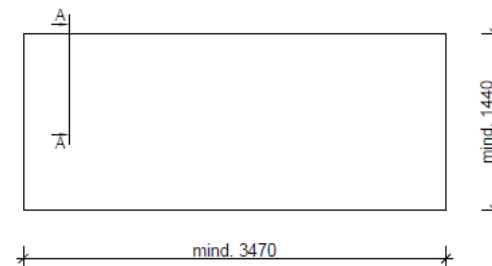
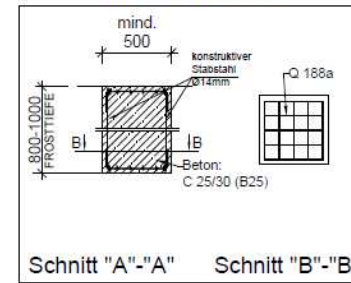
# Technische Ansichtszeichnung Köln K3 a/a



(Fertig-) Bodenplatte



Blockfundament



Weiteres Zubehör siehe Zubehörliste

Fundamentplan (keine Fertigungszeichnung) nur zur Kalkulation





# Wartehalle | Passau

**KONSTRUKTION:** Quadratrohrstützen auf denen die Wasserkästen, Unterzüge und Dachhauptträger aus T- Profil montiert werden. Wasserkästen aus Stahlblech, mehrfach gekantet und ausgesteift.

**OBERFLÄCHE/ FARBE:** Die gesamte Stahlkonstruktion ist feuerverzinkt, grundiert und einfarbig pulverbeschichtet bzw. mit Zweikomponentenlack lackiert in RAL nach Wahl. Vor der Farbbeschichtung werden die Teile CO<sub>2</sub> eisgestrahlt bei -76°C um Verschmutzungen zu entfernen.

**DACH:** Pultdach im Raster 1480 mm mit glasheller Verbundsicherheitsverglasung (VSG). Die einzelnen Dachscheiben liegen auf feuerverzinkten Konstruktionen im Abstand von je 0,75 m entsprechend der Empfehlung des Gemeindeunfallverbandes.

**RÜCK-/ Seitenwand:** Einscheibensicherheitsglas (ESG) glashell mit Glashaltern befestigt.

**ENTWÄSSERUNG:** Über die im Dach integrierte Regenrinne und die hinteren Stützen. Ablauf oberirdisch über Wasserspeier.

**SCHNEELAST:**  $sk=1,1kN/m^2$

**WINDLAST:** Zone I – III

**BEFESTIGUNG:** Stützen mit Fußplatte zum Aufdübeln auf bauseitige Fundamente bei -200 mm nach unseren Plänen.

**LIEFERUNG:** fertig montiert im Herstellerwerk oder als Bausatz

**OPTIONEN gegen Mehrpreis:** höhere Schneelast, Beleuchtung, keramischer Siebdruck, Sonderverglasung, verkürzte Seitenwände, Dacheindeckung aus Trapezblech oder Glattblech.



Abmessung L x T x H mm	3.300 x 2.090 x 2.440 Lichte Höhe 2.200	4.800 x 2.090 x 2.440 Lichte Höhe 2.200	6.400 x 2.090 x 2.440 Lichte Höhe 2.200
Best.-Nr.	102000	102000	102000
Bezeichnung	Passau 2-feldrig P2	Passau 3-feldrig P3	Passau 4-feldrig P4

**wsm Walter Solbach Metallbau GmbH**  
 Industriestraße 20 · D-51545 Waldbröl  
 Tel.: 02291 86-0 · Fax: 02291 86-9123  
 E-Mail: info@wsm.eu · www.wsm.eu

Wir sind WSM.





# Wartehalle | Zürich 800

**KONSTRUKTION:** Stahlkonstruktion mit Quadratrohrstützen als Unterkonstruktion. Klassisches Giebeldach mit Streben, Firstunterzügen und zwei gekanteten Dachrinnen .

**OBERFLÄCHE/ FARBE:** Alle Stahlteile feuerverzinkt und pulverbeschichtet in RAL-Farbe nach Wahl .

**Dach:** Längsverlaufendes Giebeldach im Raster 1500mm montiert. Dacheindeckung aus glasklarem Verbundsicherheitsglas (VSG).

**RÜCK-/ Seitenwand-/Windschutzwand:** Einscheibensicherheitsglas (ESG) glashell mit Glashaltern befestigt.

**ENTWÄSSERUNG:** Über die im Dach integrierten gekanteten Rinnen und durch die Eckstützen. Wasseraustritt oberirdisch mittels Wasserspeier.

**SCHNEELAST:**  $sk=0,93kN/m^2$

**WINDLAST:** Zone I – II

**BEFESTIGUNG:** Stützen mit Fußplatten zum Aufdübeln auf bauseitige Fundamente bei -200 mm nach unseren Plänen.

**LIEFERUNG:** als Bausatz

**OPTIONEN gegen Mehrpreis:** höhere Schneelast, keramischer Siebdruck , Sonderverglasung, Stützen zum Einbetonieren, Sonderabmessungen, verkürzte Seitenwände.

Weiteres Zubehör: siehe Zubehörliste Wartehallen.

Abmessung L x T x H mm	3.400x 1.660 x 2.950 Lichte Höhe 2.200	4.800 x 1.660 x 2.950 Lichte Höhe 2.200	6.300 x 1.660 x 2.950 Lichte Höhe 2.200
Best.-Nr.	102000	102000	102000
Bezeichnung	Zürich Z802 2-feldrig	Zürich Z803 3-feldrig	Zürich Z804 4-feldrig

**wsm Walter Solbach Metallbau GmbH**  
Industriestraße 20 · D-51545 Waldbröl  
Tel.: 02291 86-0 · Fax: 02291 86-9123  
E-Mail: info@wsm.eu · www.wsm.eu

Wir sind WSM.   
QUALITÄT IN METALL



# Wartehalle | Zürich

**KONSTRUKTION:** Stahlkonstruktion freitragend (ohne Seitenwände) oder mit vorderen Stützen bei Seitenwänden.

**OBERFLÄCHE/ FARBE:** Alle Stahlteile feuerverzinkt und pulverbeschichtet in RAL-Farbe nach Wahl.

**DACH:** Mit Giebeldächern im Raster 1500mm montiert. Dacheindeckung aus glasklarem Verbundsicherheitsglas (VSG). Die einzelnen Dachscheiben liegen auf feuerverzinkten Konstruktionen im Abstand von je 0,75 m entsprechend der Empfehlung des Gemeindeunfallverbandes.

**RÜCK-/ Seitenwand-/Windschutzwand:** Einscheibensicherheitsglas (ESG) glashell mit Glashaltern befestigt.

**ENTWÄSSERUNG:** Über die im Dach integrierten gekanteten Rinnen und durch die hinteren Stützen. Wasseraustritt oberirdisch mittels Wasserspeier.

**SCHNEELAST:**  $sk=0,93kN/m^2$

**WINDLAST:** Zone I – II

**BEFESTIGUNG:** Stützen mit Fußplatten zum Aufdübeln auf bauseitige Fundamente bei -200 mm nach unseren Plänen.

**LIEFERUNG:** als Bausatz

**OPTIONEN gegen Mehrpreis:** höhere Schneelast, keramischer Siebdruck, Sonderverglasung, Stützen zum Einbetonieren, Sonderabmessungen.

Weiteres Zubehör: siehe Zubehörliste Wartehallen.



Abmessung L x T x H mm	3.000 x 2.000 x 2.520 Lichte Höhe 2.200	4.500 x 2.000 x 2.520 Lichte Höhe 2.200	6.000 x 2.000 x 2.520 Lichte Höhe 2.200
Best.-Nr.	102000	102000	102000
Bezeichnung	Zürich 2-feldrig Z2	Zürich 3-feldrig Z3	Zürich 4-feldrig Z4

**wsm Walter Solbach Metallbau GmbH**  
 Industriestraße 20 · D-51545 Waldbröl  
 Tel.: 02291 86-0 · Fax: 02291 86-9123  
 E-Mail: info@wsm.eu · www.wsm.eu

Wir sind WSM.

